

พื้นที่ที่มีผู้ใช้ไฟได้รับผลกระทบ(ไฟดับ) บริเวณ ตั้งแต่แนวคลองบางไผ่ใหม่ ถึง แนวคลองปากมอ. แนว.พระราม๒.....
ผู้ประสานงานการดับไฟ ชื่อ.....นายอำนาจ เทียนทอง.....ตำแหน่ง.....ทส.ปบ.....โทร.....๐๘-๑๘๘๘๕-๕๒๖๐.....

พื้นที่ ที่ขอดับไฟปฏิบัติงานมีสายเคเบิลใยแก้วนำแสงของ กฟภ. (หากมีโอกาสชำรุด ผศส.กรส.(ก.๓) จะไปตรวจสอบก่อนปฏิบัติงาน)

- ๑. มีสายเคเบิลใยแก้วนำแสง ๑.๑ มีโอกาสชำรุด ๑.๒ ไม่มีโอกาสชำรุด
- ๒. ไม่มีสายเคเบิลใยแก้วนำแสง

ลงชื่อ.....
(นายอร่าม ผ่องมณี)
ตำแหน่ง.....รจก.(ท).รักษาการแทน ผจก.กฟผ.สค.ชั้น๑

สำหรับแผนควบคุมการจ่ายไฟ (ผคฟ.) กฟภ.๓
เรียน อก.ปบ.(ก.๓)

ผคฟ. พิจารณาแล้วเห็นควร

- อนุมัติให้ดับไฟตามคำขอชื่อ.....พิดเตอร์.....จาก.....ถึง.....
ในวันที่.....ตั้งแต่เวลา.....น. ถึง.....น. ตามใบสั่งทำสวิชซึ่งเลขที่.....
 - อนุมัติให้ดับไฟตามคำขอชื่อ.....พิดเตอร์.....จาก.....ถึง.....
ในวันที่.....ตั้งแต่เวลา.....น. ถึง.....น. ตามใบสั่งทำสวิชซึ่งเลขที่.....
 - อนุมัติให้ดับไฟตามคำขอชื่อ.....พิดเตอร์.....จาก.....ถึง.....
ในวันที่.....ตั้งแต่เวลา.....น. ถึง.....น. ตามใบสั่งทำสวิชซึ่งเลขที่.....
 - อนุมัติให้ดับไฟตามคำขอชื่อ.....พิดเตอร์.....จาก.....ถึง.....
ในวันที่.....ตั้งแต่เวลา.....น. ถึง.....น. ตามใบสั่งทำสวิชซึ่งเลขที่.....
 - อนุมัติให้ดับไฟตามคำขอชื่อ.....พิดเตอร์.....จาก.....ถึง.....
ในวันที่.....ตั้งแต่เวลา.....น. ถึง.....น. ตามใบสั่งทำสวิชซึ่งเลขที่.....
 - อนุมัติให้ดับไฟตามคำขอชื่อ.....พิดเตอร์.....จาก.....ถึง.....
ในวันที่.....ตั้งแต่เวลา.....น. ถึง.....น. ตามใบสั่งทำสวิชซึ่งเลขที่.....
 - อนุมัติให้ดับไฟตามคำขอชื่อ.....พิดเตอร์.....จาก.....ถึง.....
ในวันที่.....ตั้งแต่เวลา.....น. ถึง.....น. ตามใบสั่งทำสวิชซึ่งเลขที่.....
- พนักงานศูนย์ฯ นาย.....ประสานงานการขอดับไฟกับ.....

.....
(.....)

สำหรับผู้อนุมัติ
ที่ ก.๓ กปบ.(คฟ.)
เรียน ผจก.....
อก.วว.(ก.๓)

ขั้นตอนการสวิชซึ่ง.....แผ่น
แผนผังแนบ.....แผ่น

อนุมัติ และแจ้ง จป. เพื่อตรวจสอบความปลอดภัย,
พร้อมทั้งส่งข้อมูลแจ้งแผนดับไฟลงใน www.pea.co.th

ผจฟ.....(สถานี.....)
เพื่อทราบ และจัดพนักงานเข้าปฏิบัติงานร่วมกับศูนย์
นครปฐม ตั้งแต่เวลา.....น.เป็นต้นไป จนกว่างานจะแล้วเสร็จ

REPORT NO. 1
 11/11/2011



A

A

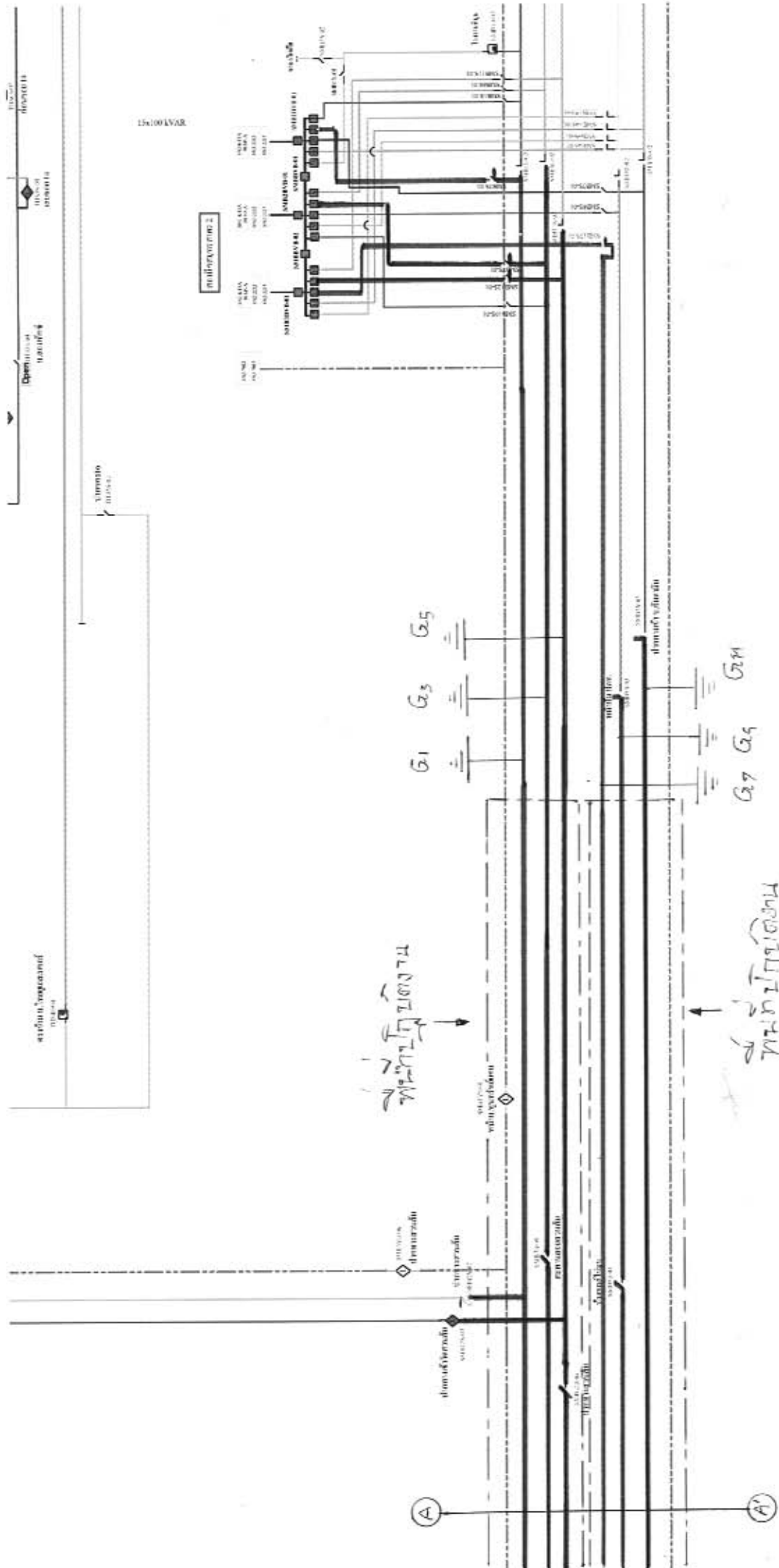
A

A

A

A

სამშენიშნო ნიშნები

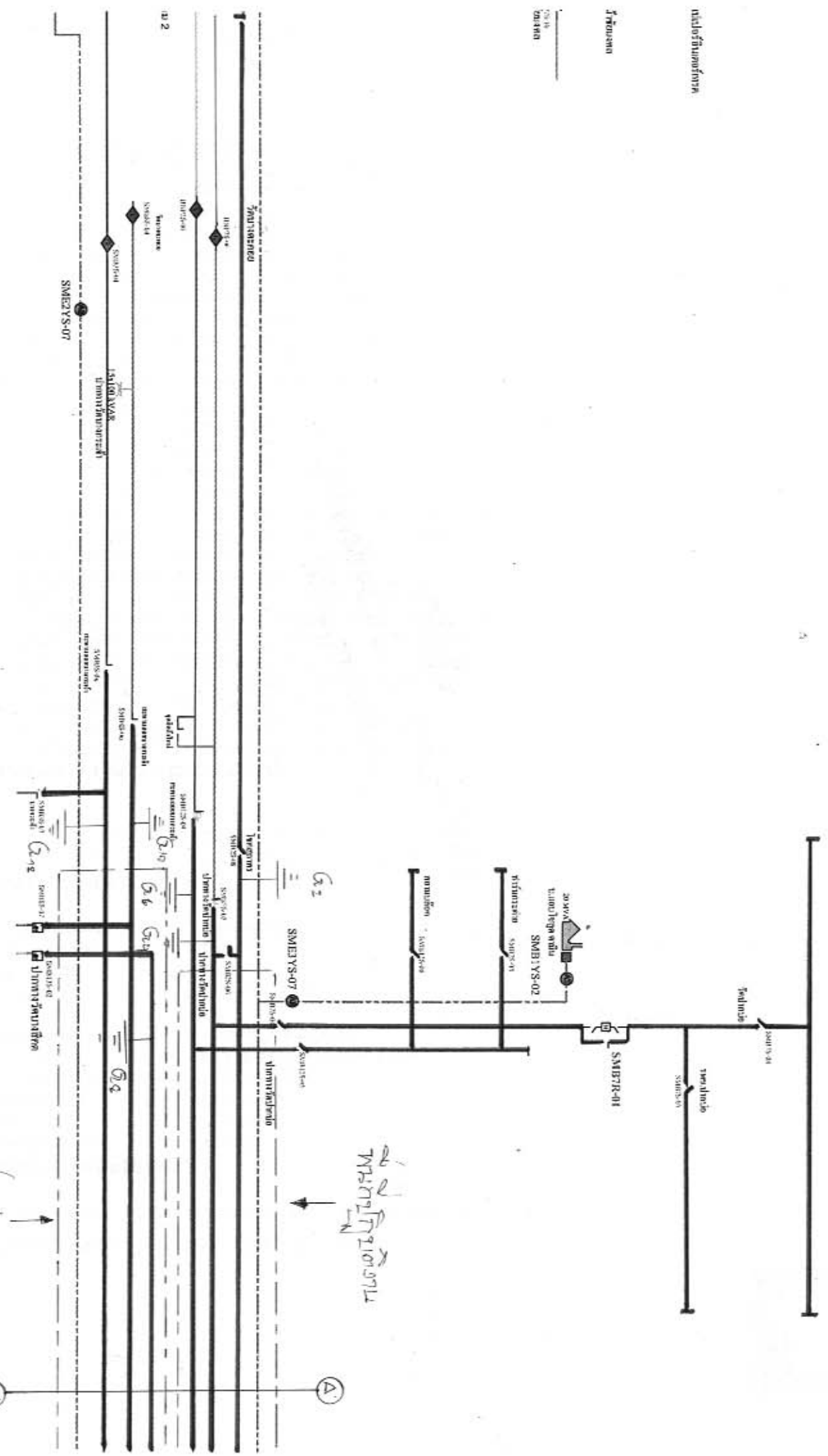


Հոսանքի ուղղությունը

Տվյալներ

Տեսք

Տեսք



Հոսանքի ուղղությունը

Հոսանքի ուղղությունը

(A)

(A)